

#### Каркас шахты

Металлическая конструкция каркаса из оцинкованной стали состоит из отдельных сегментов специального профиля двухметровой высоты.

#### Кабина

Из оцинкованной стали, перемещается по двухсторонним направляющим с помощью стального каната. Лифты на сервисной высоте снабжены выдвижными полками. Размеры кабины изменяются с интервалом в 25 мм.

#### Двери

Поставляются по требованиям DIN 18092 и 18090 с раздвижными и распашными двухстворчатыми дверями. Раздвижные двери подвешены и перемещаются с помощью подвесных тросов. Двери машинного помещения одно- или двухстворчатые (ширина двери от 800 мм). Все двери и дверные рамы из оцинкованной стали и готовы к монтажу.

#### Противовес

Устройство для уравнивания массы кабины с грузом, регулируемый направляющий башмак с вкладышем из полиамида.

#### Привод

Лифт грузоподъемностью до 100 кг приводится в движение с помощью привода и канатного шкива с двумя или тремя стальными тросами.  
Лифты грузоподъемностью от 200 до 300 кг с цепным приводом и двумя несущими цепями. Червячный привод с генератором трёхфазного тока.

#### Система управления

- Укомплектовано контактными проводами с клеммами
- Номинальное рабочее напряжение контактов 24 В
- Приказные и вызывные посты на каждой остановочной площадке
- Акустические сигналы при подъеме / спуске и остановке лифта
- Указатель этажности на каждой погрузочной площадке
- Регулируемый контакт блокировки движения лифта
- Предохранительное реле двигателя на панели управления



# Малый грузовой лифт

Наряду со стандартными грузовыми лифтами ИЗО-А, С и Д мы выпускаем лифты по особым требованиям и желаниям заказчика, которые соответствуют национальным техническим нормам. Грузовые лифты с специальной конструкцией.

- Боковое машинное помещение** при ограниченных размерах последнего этажа можно разместить машинное помещение наверху рядом или внизу рядом с шахтой
- Перпендикулярная загрузка** возможна двух- или трёхсторонняя загрузка грузов
- Ловители** необходимы, если под нижним этажным постом находятся посещаемые людьми помещения
- Судоподъёмные лифты** с ловителями и системой управления Ллойда
- Прилавочные лифты** устройство от 0,8 до 1 м высотой устанавливается на прилавках, стойках и кухнях
- Защита от взрыва** по специальным заказам химических предприятий
- 5 кг – лифт** устанавливается при небольших размерах шахты и потребляется без официальной ведомственной приёмки

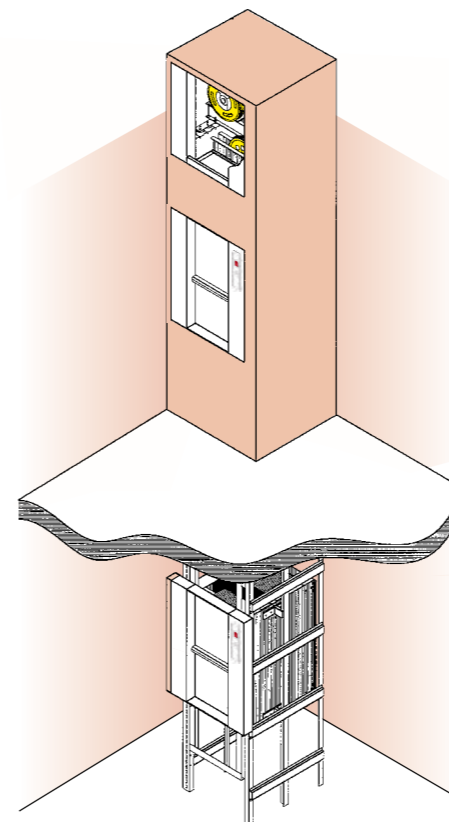
Другие размеры и спецификации - по запросу.

Тип	Грузоподъёмность	ВД-Высота двери (ВД)	Скорость	Габариты кабины изменчивы: шаг 25 мм		Габариты шахты мм		Глубина приямка / Серв. высота мм	Высота верхнего этажа мин. мм
				ШК-Ширина	ГК-Глубина	Ширина	Глубина		
<b>ИЗО-А</b> раздвижная дверь на сервисной высоте	50 кг	600 - 1200 мм	0,4 м/с	400 - 600	400 - 600	ШК + 300	ГК + 150	СВ = мин. 700	Серв. высота + Высота двери + 1260
	100 кг	600 - 1200 мм	0,4 м/с	400 - 1000	400 - 1000	ШК + 300	ГК + 150	СВ = мин. 700	Серв. высота + Высота двери + 1260
	300 кг	600 - 1200 мм	0,25 м/с	400 - 1000	400 - 1000	ШК + 300	ГК + 150	СВ = мин. 700	Серв. высота + Высота двери + 1360
<b>ИЗО-С</b> раздвижная дверь на одном уровне с полом	100 кг	600 - 1200 мм	0,27 м/с	500 - 1000	500 - 1000	ШК + 350	ГК + 150	П = мин. ВД / 2 + 50	Высота двери + 1260
	300 кг	600 - 1200 мм	0,25 м/с	500 - 1000	600 - 1000	ШК + 350	ГК + 150	П = мин. ВД / 2 + 50	Высота двери + 1360
<b>ИЗО-Д</b> распашная дверь на одном уровне с полом	100 кг	600 - 1200 мм	0,27 м/с	400 - 1000	500 - 1000	ШК + 350	ГК + 110	П = мин. 350	Высота двери + 1260
	300 кг	600 - 1200 мм	0,25 м/с	400 - 1000	600 - 1000	ШК + 350	ГК + 110	П = мин. 350	Высота двери + 1360

# 10 ПРЕИМУЩЕСТВ

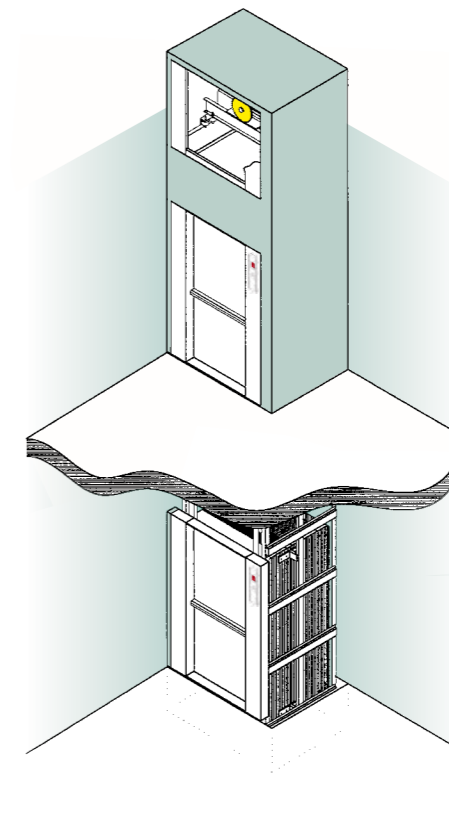
- Стандарт качества согласно DIN EN ISO 9001:2008
- Рекомендации и решения специалистов по выбору лифта
- Экологически чистое производство
- Защита от коррозии методом горячего цинкования
- Простота и удобство монтажа (с инструкцией по монтажу)
- Последующая установка в уже существующие здания
- Высокая надёжность и простота конструкции
- Экономичность лифтов – низкое потребление электроэнергии
- Низкий уровень шума
- Минимальное техническое обслуживание

ИЗО-А



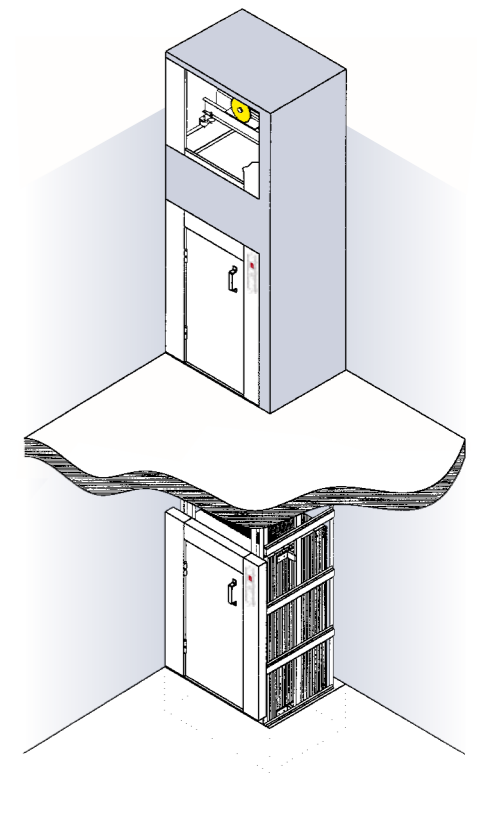
раздвижная дверь на сервисной высоте

ИЗО-С



раздвижная дверь на одном уровне с полом

ИЗО-Д



распашная дверь на одном уровне с полом

